

# ZELLCHEMING-Expo

Exhibition and 114th Annual General Meeting  
Pulp, paper and supplier industry  
as well as fiber based materials



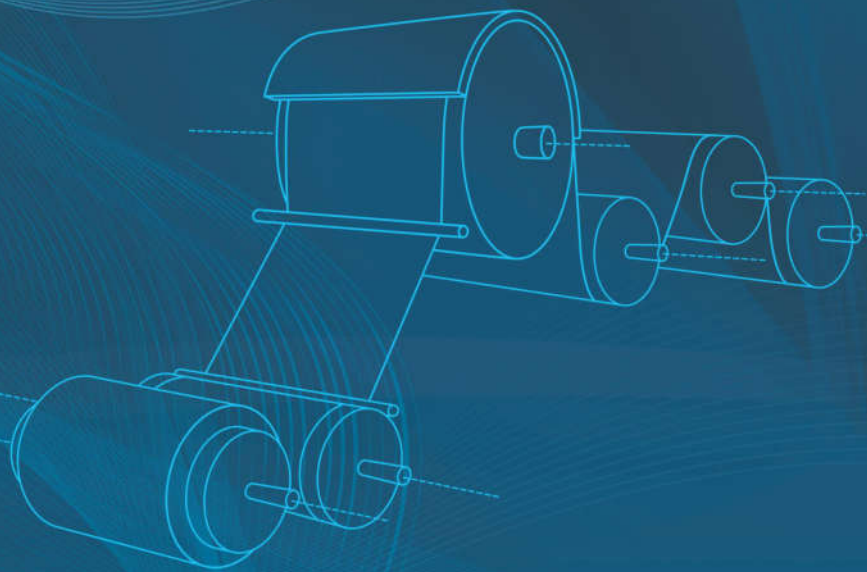
## Vortragsprogramm Showcase Arena *lecture program Showcase Arena*

Stand 29.05.2019

**Frankfurt am Main, 25. – 27.06.2019**

[zellcheming-expo.de](http://zellcheming-expo.de)

[zellcheming-expo.com](http://zellcheming-expo.com)



Ideeller Träger / Patron  
ZELLCHEMING e.V.

Dienstag, 25.06.2019 *Tuesday, 25 June 2019*

Showcase Arena *Showcase arena*

Halle 4.1, Stand C20 *hall 4.1, booth C20*

Uhrzeit <i>time</i>	Thema <i>topic</i>	Referent <i>speaker</i>	Firma <i>company</i>
11:00 - 11:20 	Dampferzeuger für Grenzleistungsbereiche in der Papierindustrie - Sichere Dampfversorgung bei Papierabriss durch den Einsatz von Dampfkesseln mit optimierter Technik	Michael Fitzke Christopher Schmitz	VKK Standardkessel GmbH
11:20 - 11:40 	"PSA und Befahren von Behältern nach DGUV 113-004"	Jörg Mauel	Mauel Sicher Arbeiten
11:40 - 12:00 	GearWatch Condition Monitoring	Natalie Michalnek Ramazan Atamann	Santasalo Gears
12:00 - 12:20 	Abwasserkühlung   Von der Komponente bis zur Systemlösung	Björn Stemmann Tobias Jahn	Kelvion Germany GmbH
14:00 - 14:20 	Erfolgsfaktoren kamerabasierter Inspektionslösungen	Armin Weichinger	Papertech Inc.
14:20 - 14:40 	SmoothRun Hydropneumatic Damping System for Two-Drum Winders	Stefan Hübner	Voith GmbH & Co. KGaA
14:40 - 15:00 	Anomaly detection and virtual sensing in pulp & paper industry - How to combine human expertise with artificial intelligence to create value from machine data?	Dr. Jan Verhasselt	Yazzoom BVBA
15:00 - 15:20 	Walzen Service durchbiegungsgesteuerter Spezialwalzen – Der Blick in das Verborgene	Christian Abt	Bellmer GapCon GmbH
15:20 - 15:40 	"PSA und Befahren von Behältern nach DGUV 113-004"	Jörg Mauel	Mauel Sicher Arbeiten

Mittwoch, 26.06.2019 *Wednesday, 26 June 2019*

Showcase Arena *Showcase arena*

Halle 4.1, Stand C20 *hall 4.1, booth C20*

Uhrzeit <i>time</i>	Thema <i>topic</i>	Referent <i>speaker</i>	Firma <i>company</i>
11:00 - 11:20 	Dampferzeuger für Grenzleistungsbereiche in der Papierindustrie - Sichere Dampfversorgung bei Papierabriss durch den Einsatz von Dampfkesseln mit optimierter Technik	Michael Fitzke Christopher Schmitz	VKK Standardkessel GmbH
11:20 - 11:40 	"PSA und Befahren von Behältern nach DGUV 113-004"	Jörg Mauel	Mauel Sicher Arbeiten
11:40 - 12:00 	GearWatch Condition Monitoring	Natalie Michalnek Ramazan Atamann	Santasalo Gears
12:00 - 12:20 	Abwasserkühlung   Von der Komponente bis zur Systemlösung	Björn Stemmann Tobias Jahn	Kelvion Germany GmbH
14:00 - 14:20 	Erfolgsfaktoren kamerabasierter Inspektionslösungen	Armin Weichinger	Papertech Inc.
14:20 - 14:40 	SmoothRun Hydropneumatic Damping System for Two-Drum Winders	Stefan Hübner	Voith GmbH & Co. KGaA
14:40 - 15:00 	Anomaly detection and virtual sensing in pulp & paper industry - How to combine human expertise with artificial intelligence to create value from machine data?	Dr. Jan Verhasselt	Yazzoom BVBA
15:00 - 15:20 	Walzen Service durchbiegungsgesteuerter Spezialwalzen – Der Blick in das Verborgene	Christian Abt	Bellmer GapCon GmbH
15:20 - 15:40 	"PSA und Befahren von Behältern nach DGUV 113-004"	Jörg Mauel	Mauel Sicher Arbeiten

Donnerstag, 27.06.2019 *Thursday, 27 June 2019*

Showcase Arena *Showcase arena*

Halle 4.1, Stand C20 *hall 4.1, booth C20*

Uhrzeit <i>time</i>	Thema <i>topic</i>	Referent <i>speaker</i>	Firma <i>company</i>
10:00 - 10:20 	Dampferzeuger für Grenzleistungsbereiche in der Papierindustrie - Sichere Dampfversorgung bei Papierabriss durch den Einsatz von Dampfkesseln mit optimierter Technik	Michael Fitzke Christopher Schmitz	VKK Standardkessel GmbH
10:20 - 10:40 	"PSA und Befahren von Behältern nach DGUV 113-004"	Jörg Mauel	Mauel Sicher Arbeiten
10:40 - 11:00 	GearWatch Condition Monitoring	Natalie Michalnek Ramazan Atamann	Santasalo Gears
11:00 - 11:20 	Abwasserkühlung   Von der Komponente bis zur Systemlösung	Björn Stemmann Tobias Jahn	Kelvion Germany GmbH
11:20 - 11:40 	Erfolgsfaktoren kamerabasierter Inspektionslösungen	Armin Weichinger	Papertech Inc.
11:40 - 12:00 	Thema on Call Video/ On Care Asset Service	Stefan Hübner	Voith GmbH & Co. KGaA
12:00 - 12:20 	Anomaly detection and virtual sensing in pulp & paper industry - How to combine human expertise with artificial intelligence to create value from machine data?	Dr. Jan Verhasselt	Yazzoom BVBA
12:20 - 12:40 	Walzen Service durchbiegungsgesteuerter Spezialwalzen – Der Blick in das Verborgene	Christian Abt	Bellmer GapCon GmbH
12:40 - 13:00 	"PSA und Befahren von Behältern nach DGUV 113-004"	Jörg Mauel	Mauel Sicher Arbeiten